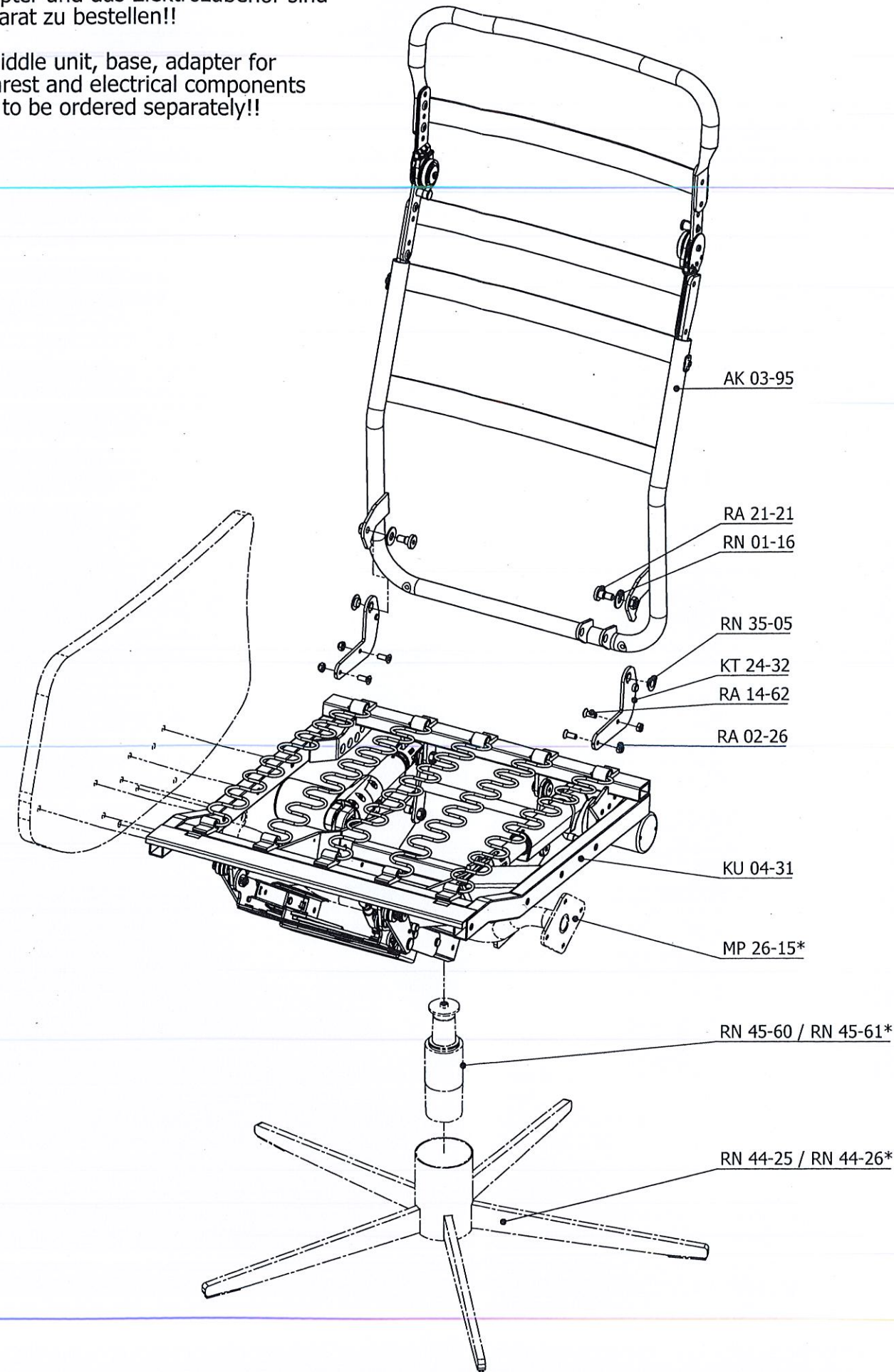
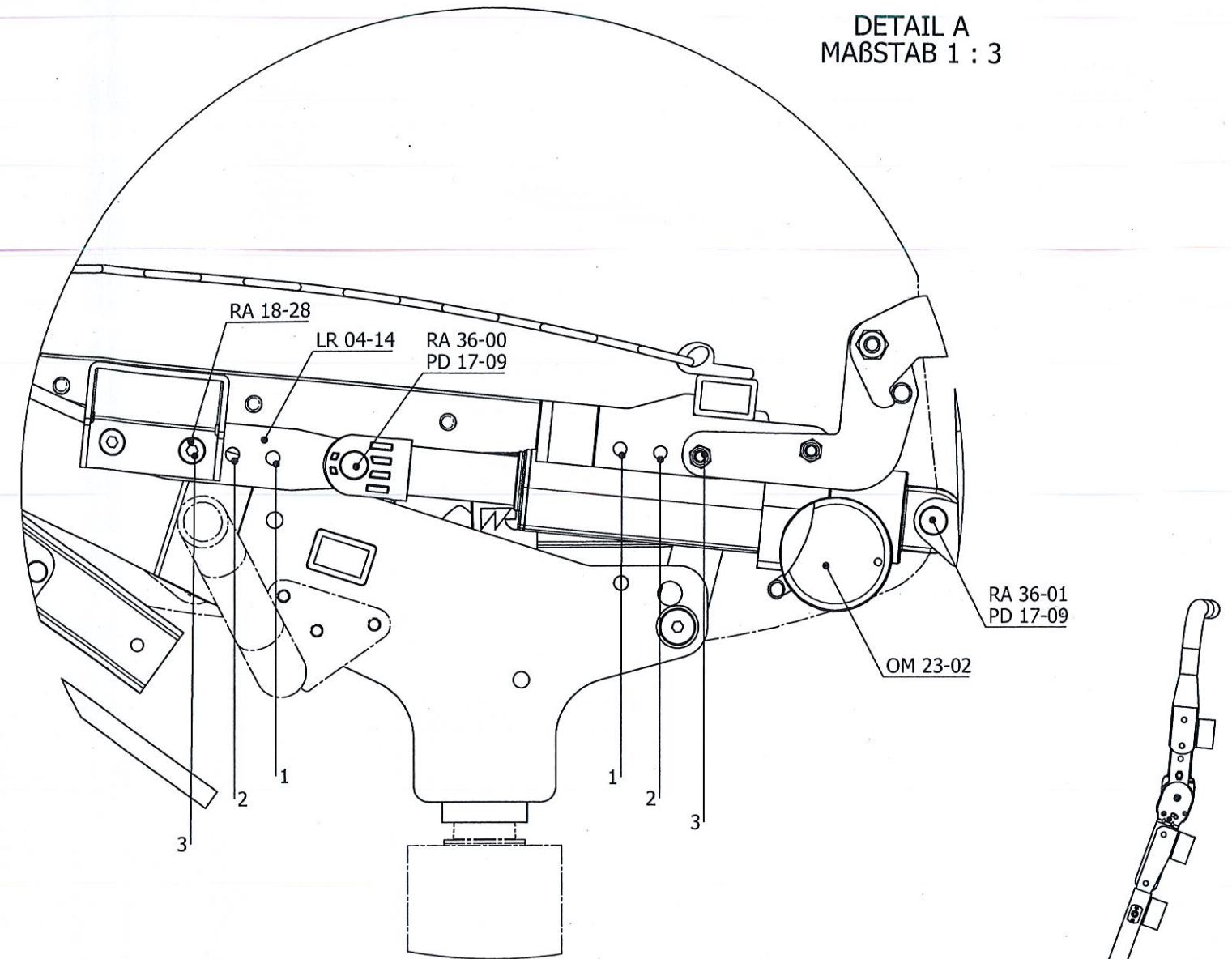


* Mittelsäule, Fuß, Armlehnen-adapter und das Elektrozubehör sind separat zu bestellen!!

* Middle unit, base, adapter for armrest and electrical components are to be ordered separately!!

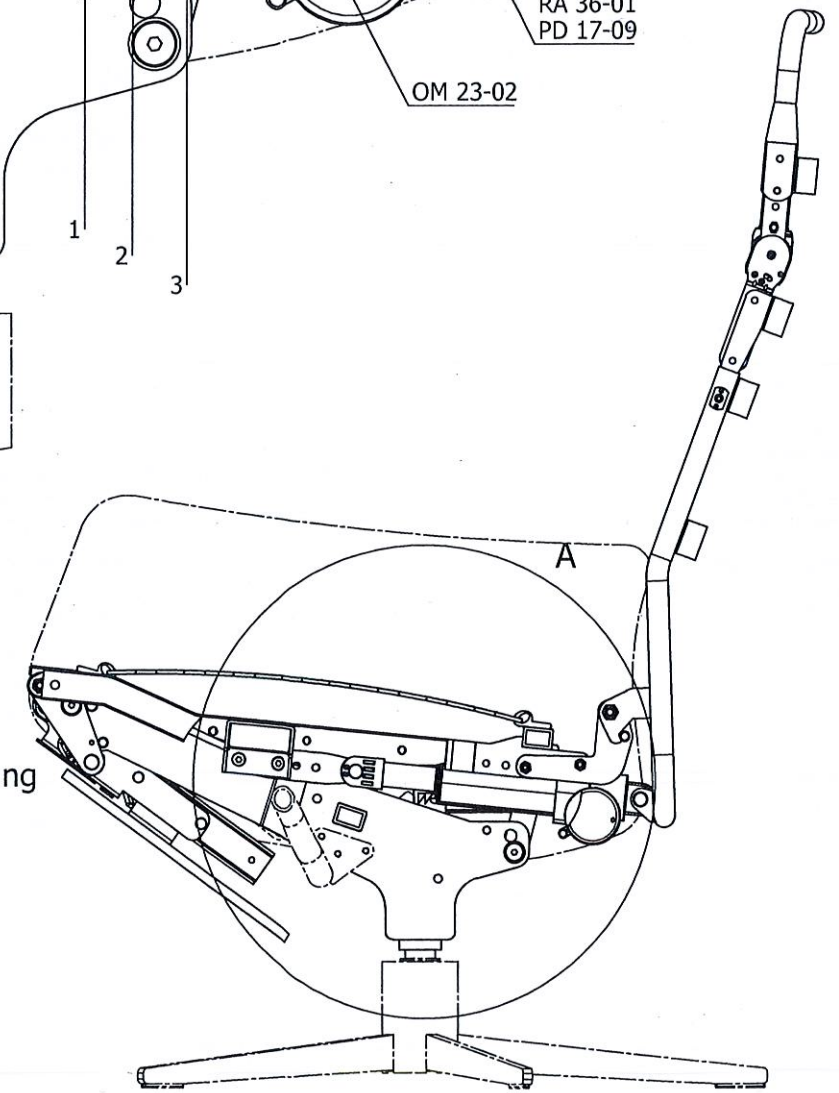



DETAIL A
MAßSTAB 1 : 3



Bei der Montage des Rückens für die verschiedenen Sitztiefen in den Positionen 1-3 ist der vordere Haltepunkt vom Motor an den entsprechenden Positionen 1-3 zu montieren.

Assembly of the backframe in the positions 1-3 for different seat depths requires mounting the motor to the corresponding fixing points 1-3.



article	Filigrano II		getrennte Verstellung 2 Motoren	separate adjustment by 2 motors	article-no.	Index	001
	Tel.: +49 521 9417-0 info@lusch.de	date/name	18.09.2019/Hs	name	Tw	name	AA 73-02 13.9. 19