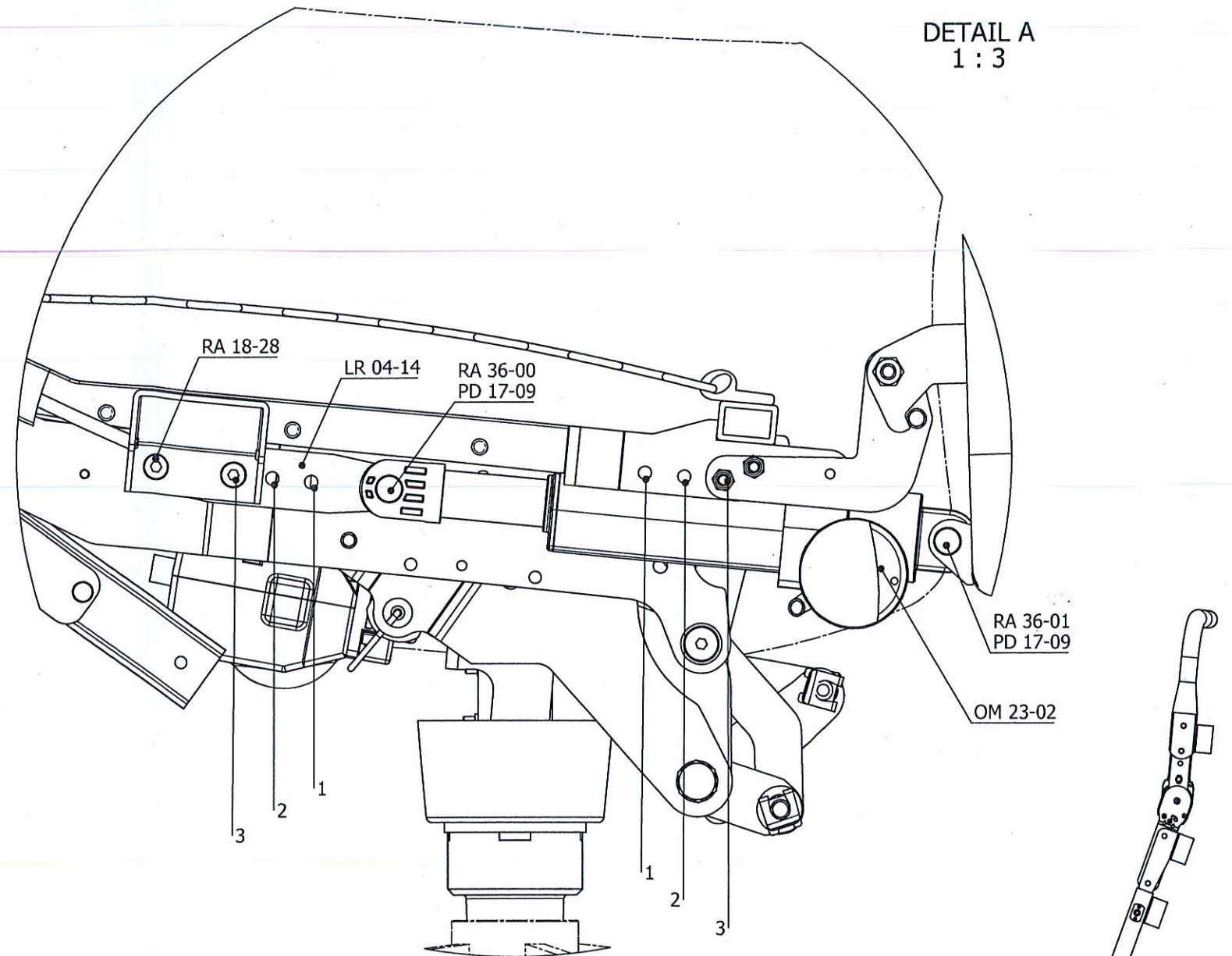
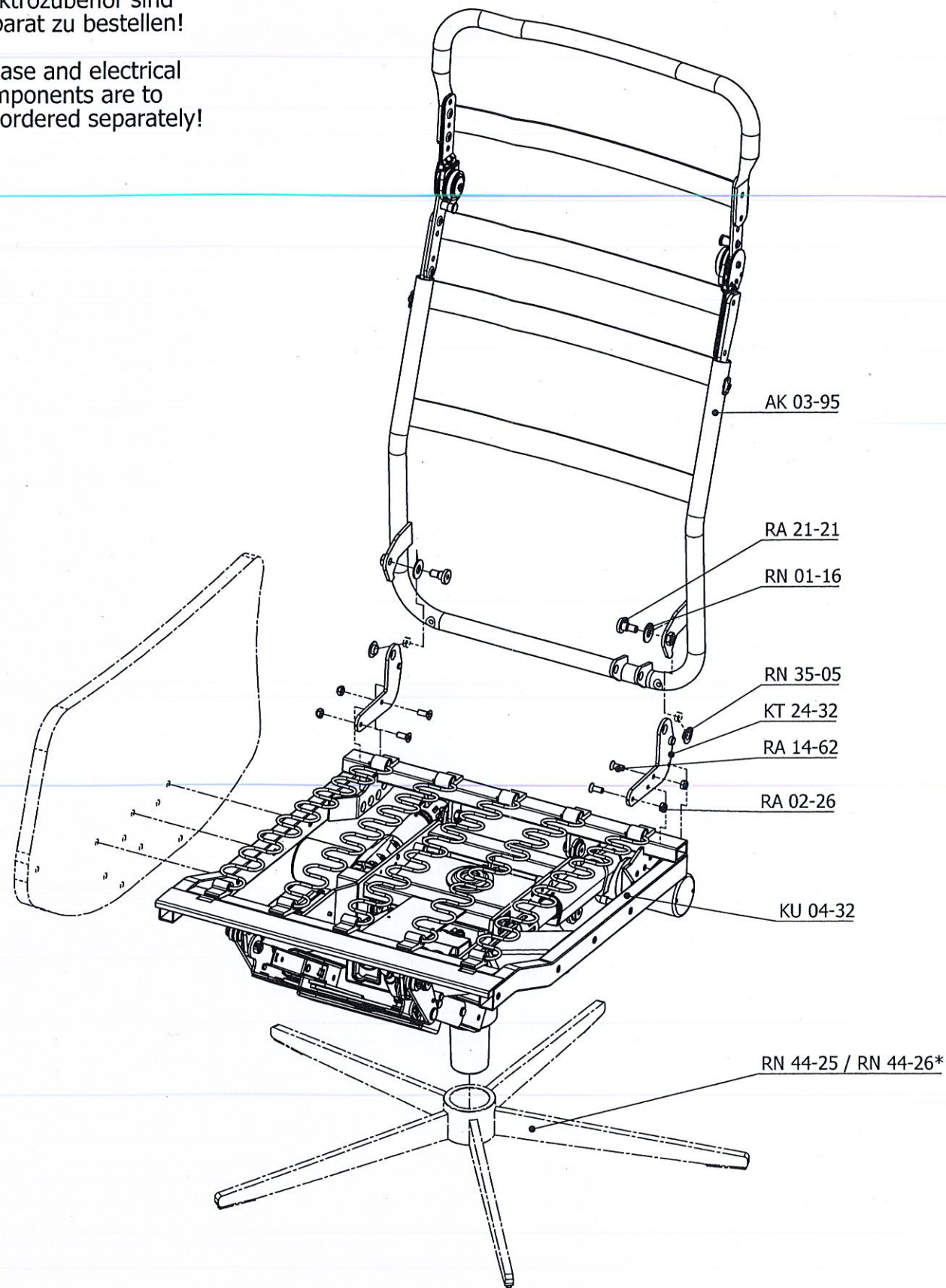


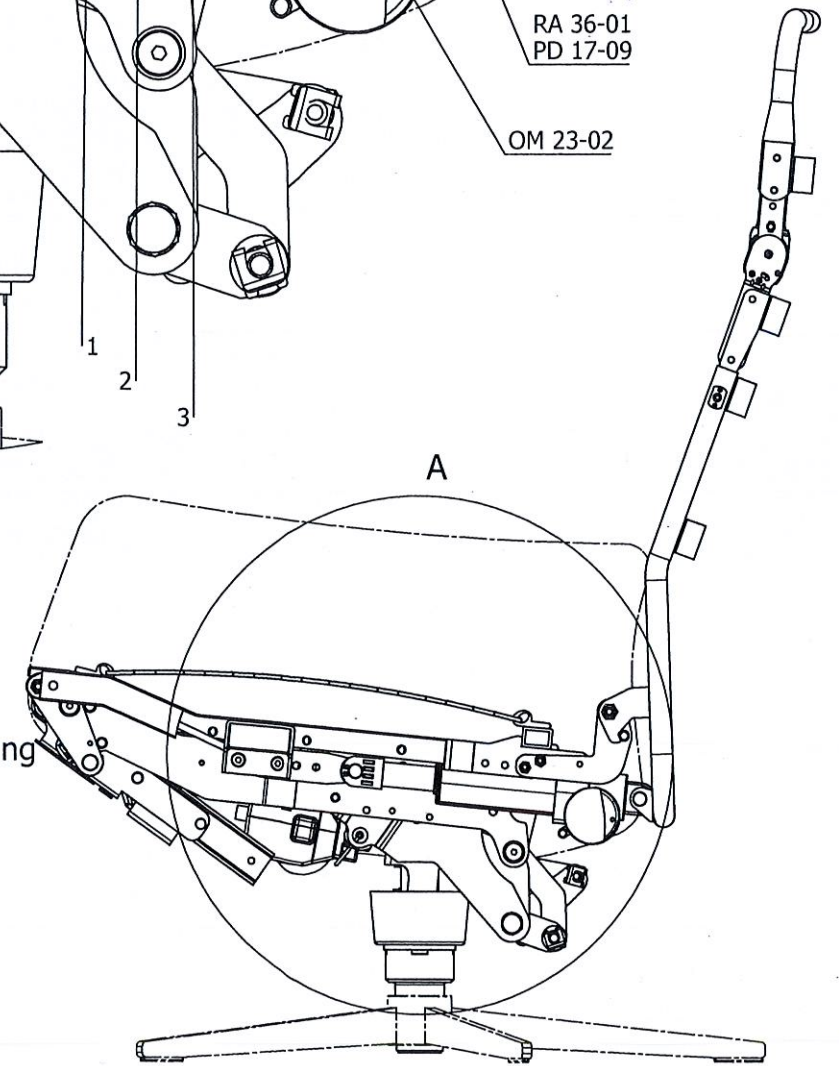
* Fuß und das
Elektrozubehör sind
separat zu bestellen!

* base and electrical
components are to
be ordered separately!



Bei der Montage des Rückens für die
verschiedenen Sitztiefen in den
Positionen 1-3 ist der vordere Halte-
punkt vom Motor an den entsprechen-
den Positionen 1-3 zu montieren.

Assembly of the backframe in the positions
1-3 for different seat depths requires
mounting the motor to the correspond-
ing fixing points 1-3.



article	<p>Filigrano II</p> <p>getrennte Verstellung 3 Motoren Aufstehhilfe</p>			<p>separate adjustment by 3 motors motorlift</p>	<p>Sitzhöhe: 42 cm seat high: 42 cm</p>	article-no.	Index	001
<p>LUSCH</p> <p>Tel.: +49 521 9417-0 info@lusch.de</p>	<p>date/name</p> <p>18.09.2019/Hs</p>	<p>name</p> <p>Tw</p>	<p>name</p> <p>19.9. 19/10</p>	<p>AA 73-03</p>				