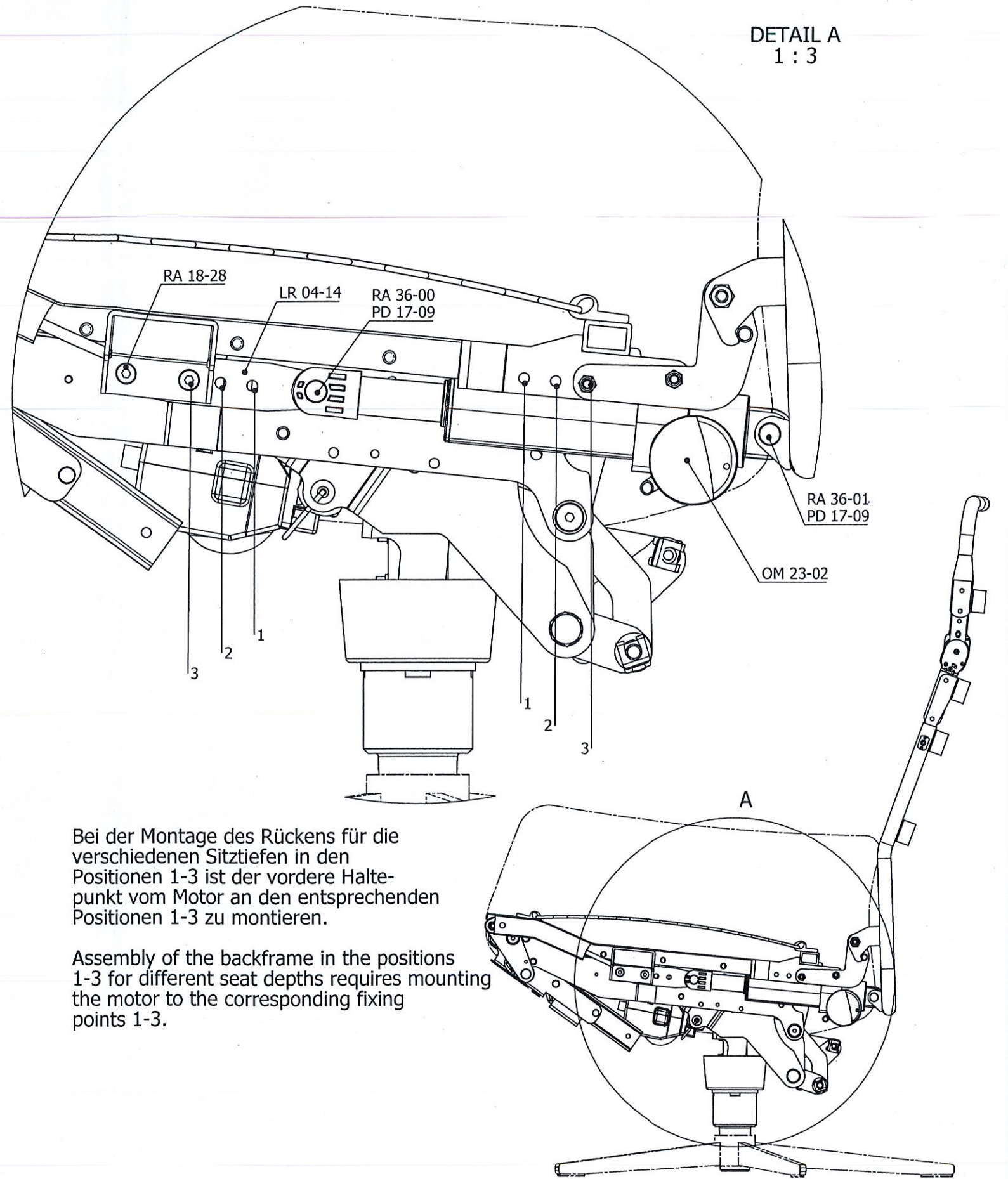
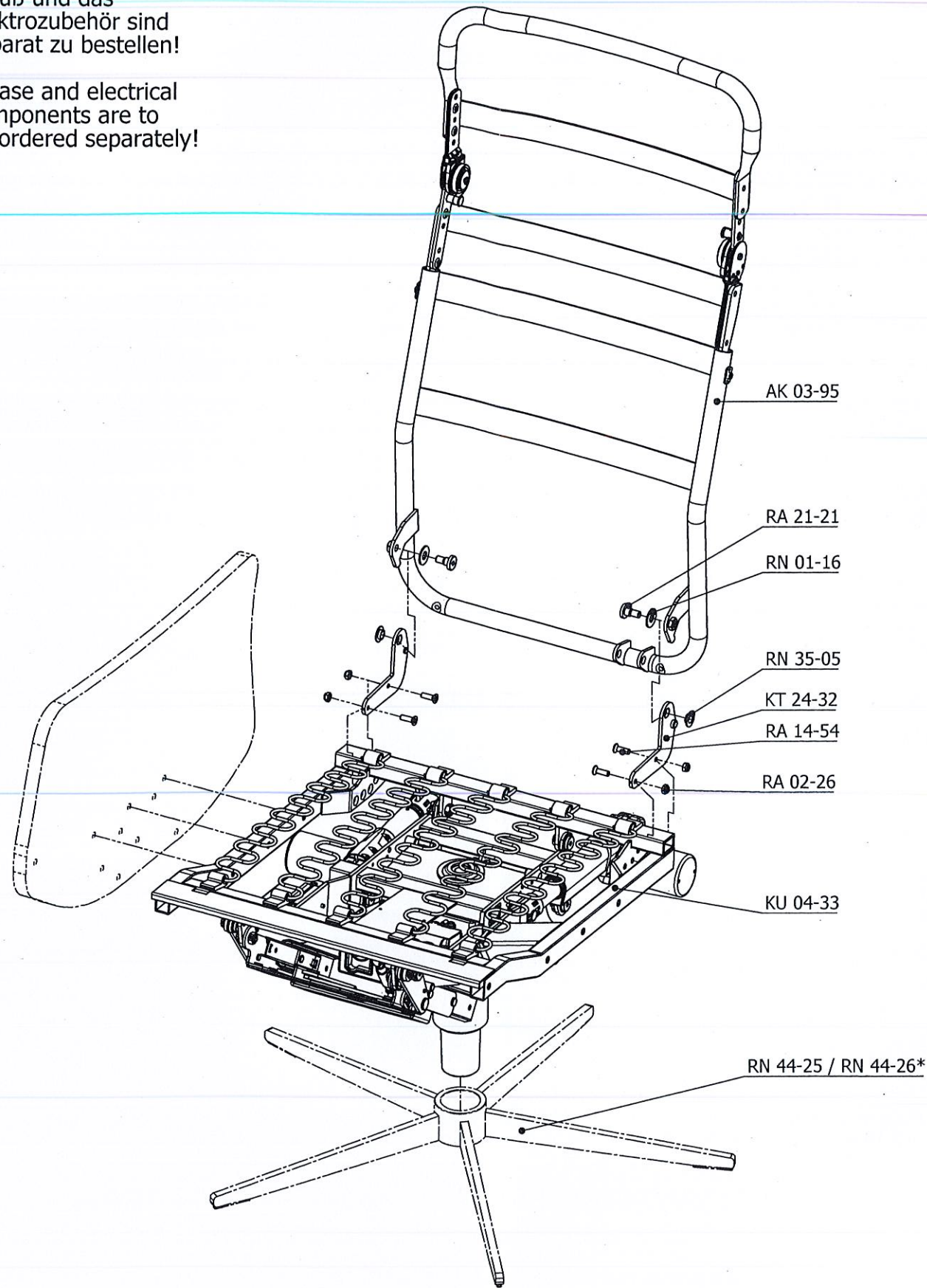


\* Fuß und das  
Elektrozubehör sind  
separat zu bestellen!

\* base and electrical  
components are to  
be ordered separately!



Bei der Montage des Rückens für die  
verschiedenen Sitztiefen in den  
Positionen 1-3 ist der vordere Halte-  
punkt vom Motor an den entsprechenden  
Positionen 1-3 zu montieren.

Assembly of the backframe in the positions  
1-3 for different seat depths requires mounting  
the motor to the corresponding fixing  
points 1-3.

article

**filigrano II**

getrennte  
Verstellung  
3 Motoren  
Aufstehhilfe

separate  
adjustment  
by 3 motors  
motorlift

Sitzhöhe: 44 cm  
seat height: 44 cm

article-no. Index **001**



Tel.: +49 521 9417-0  
info@lusch.de

date/name  
18.09.2019/Hs

name  
Tw

name  
19.9.  
19

**AA 73-04**