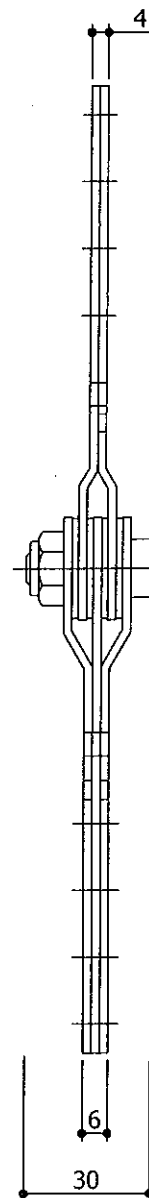
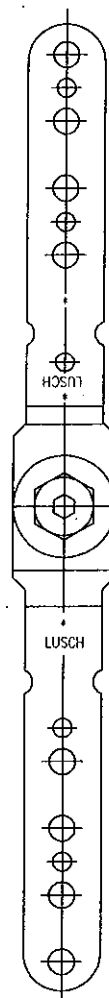
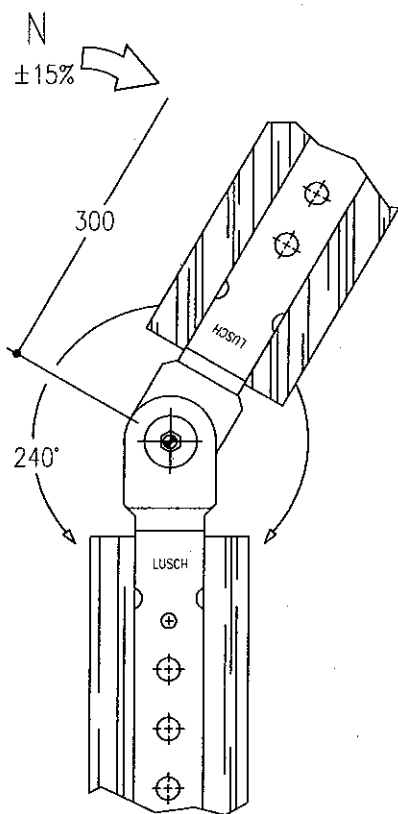


Stufenlos
für Kopfstützen- oder Armlehnenverstellung
Klemmwirkung siehe Tabelle

Infinitely variable
for headrest or armrest adjustment
Friction see schedule



verzinkt
galvanized

Typ B

article no. p. Stck./pce.	N	Nm	Bemerkung comment
CA 10-43	65	19,5	
CA 10-44	100	30	
CA 10-45	40	12	
CA 10-46	15	4,5	
CA 10-47	20	6	
CA 10-48	30	9	

article

Polstergelenke
upholstery joints

article-no.

Index 001

CA 10-43

-->

CA 10-48



Tel.: +49 521 9417-0
info@lusch.de

date/name
21.09.17/Bd

name
Tw

name
S.16.
17