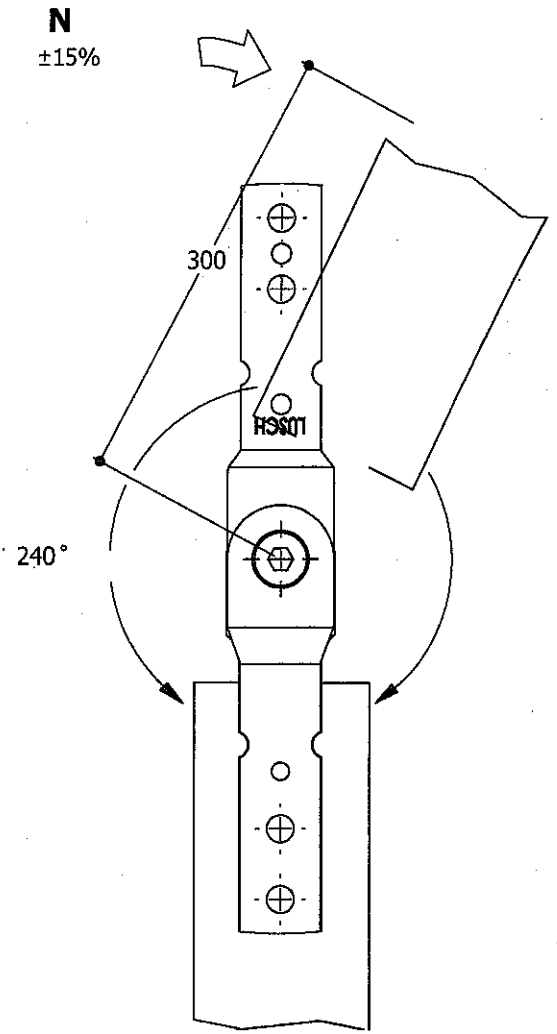
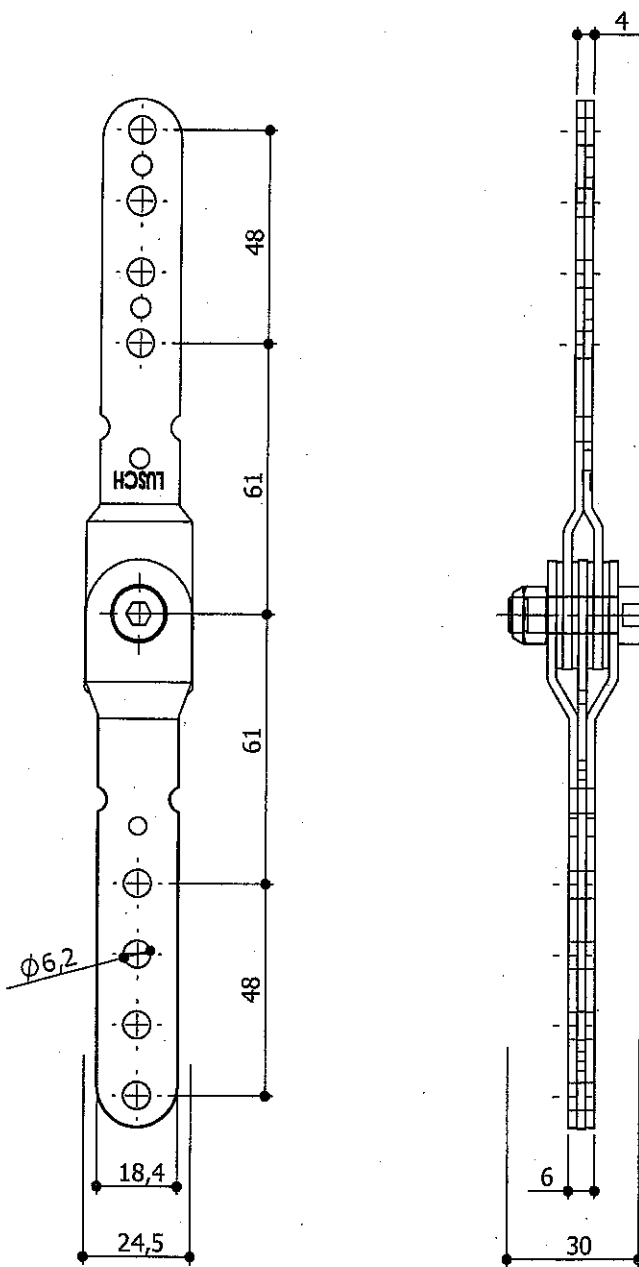


# Stufenlos

für Kopfstützen-oder Armlehnenverstellung  
Klemmwirkung siehe Tabelle

# Infinitely variable

for headrest or armrest adjustment  
Friction see schedule



| article no.<br>p.Stck./pce. | N  | Nm   | Bemerkung<br>comment |
|-----------------------------|----|------|----------------------|
| CA 10-70                    | 45 | 13,5 |                      |
| CA 10-71                    |    |      |                      |
| CA 10-72                    |    |      |                      |
| CA 10-73                    |    |      |                      |
| CA 10-74                    |    |      |                      |

verzinkt  
galvanized

article

Polstergelenke  
upholstery joints

article-no.

Index 003



Tel.: +49 521 9417-0  
info@lusch.de

date/name

18.04.17/Bd

name

Tw

name

21.04.  
17

CA 10-70

-->

CA 10-74