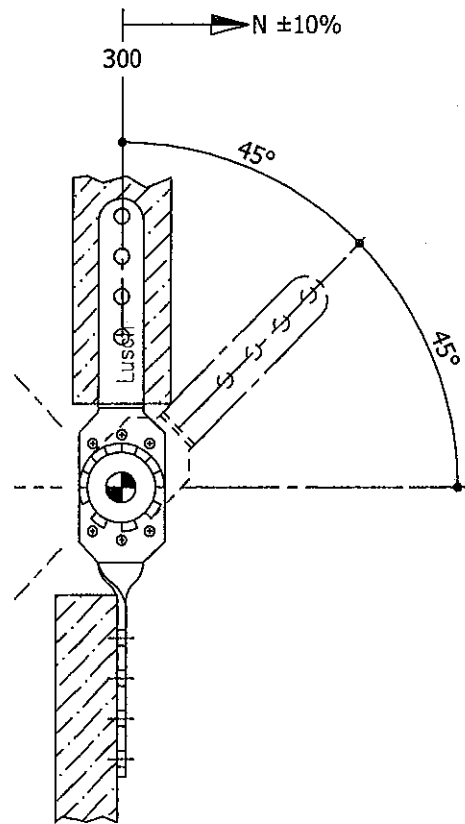
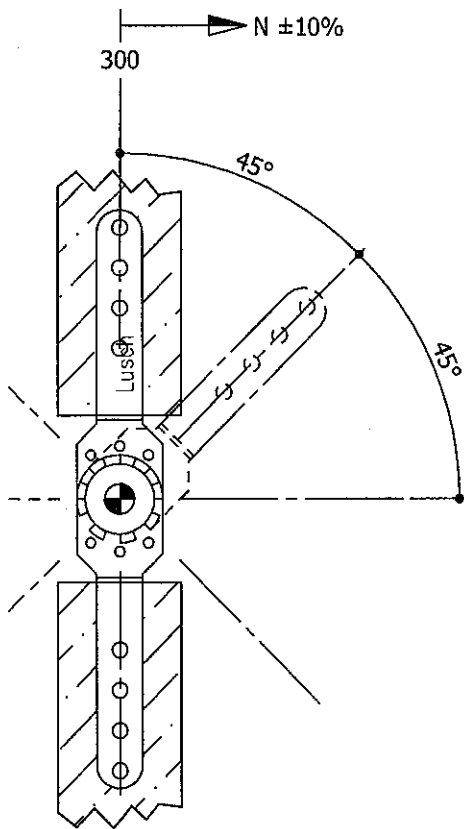
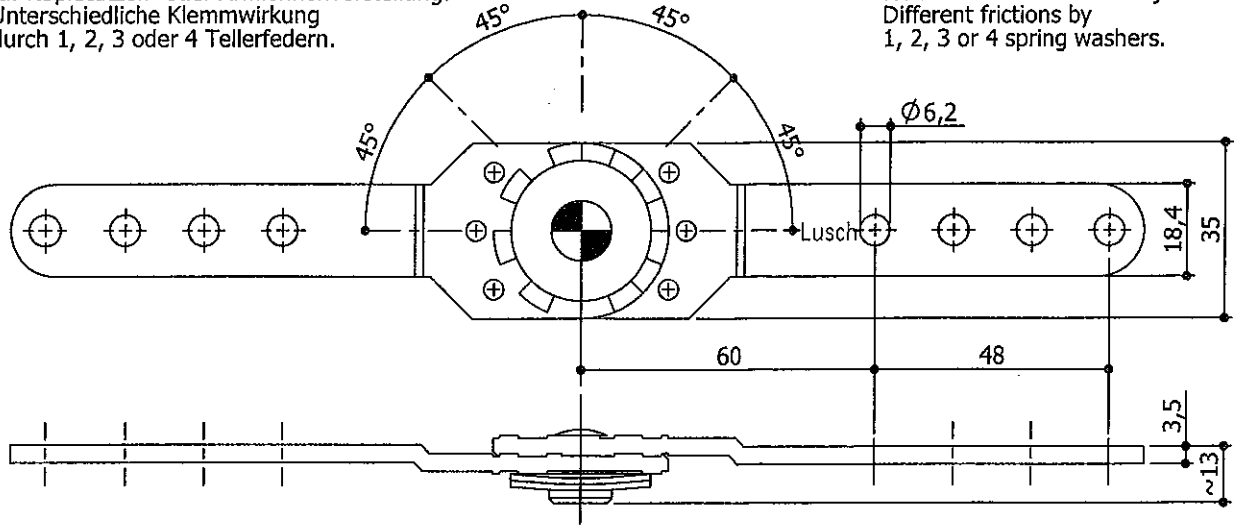


**Klemmrastung**  
für Kopfstützen- oder Armlehnenverstellung.  
Unterschiedliche Klemmwirkung  
durch 1, 2, 3 oder 4 Tellerfedern.

**Friction catch**  
for headrest or armrest adjustment.  
Different frictions by  
1, 2, 3 or 4 spring washers.



article no.	N	Nm	Federn springs	Bemerkung comment
CA 12-25	15	4,5	1	
CA 12-26	30	9	2	
CA 12-27	45	13,5	3	
CA 12-28	25	7,5	2	
CA 12-29	55	16,5	4	
CA 12-30				

article no.	N	Nm	Federn springs	Bemerkung comment
CA 12-31				
CA 12-32				
CA 12-33				
CA 12-34				
CA 12-35				
CA 12-36				

article

**Polstergelenk**  
upholstery joints

article-no.

Index **003**

**CA 12-25**  
-->  
**CA 12-36**



**LUSCH**

Tel.: +49 521 9417-0  
info@ferdinand-lusch.de

date/name

15.10.18/Bd

name

Tw

name

27.10.  
18