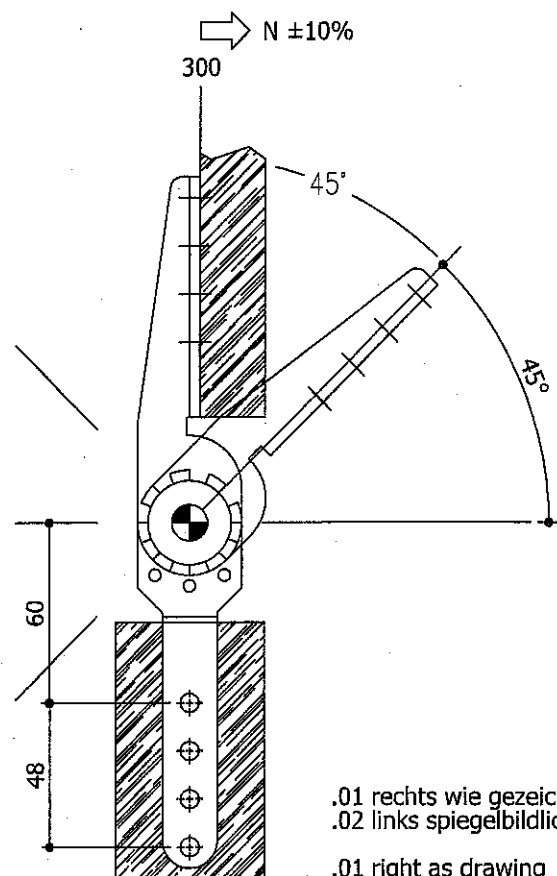
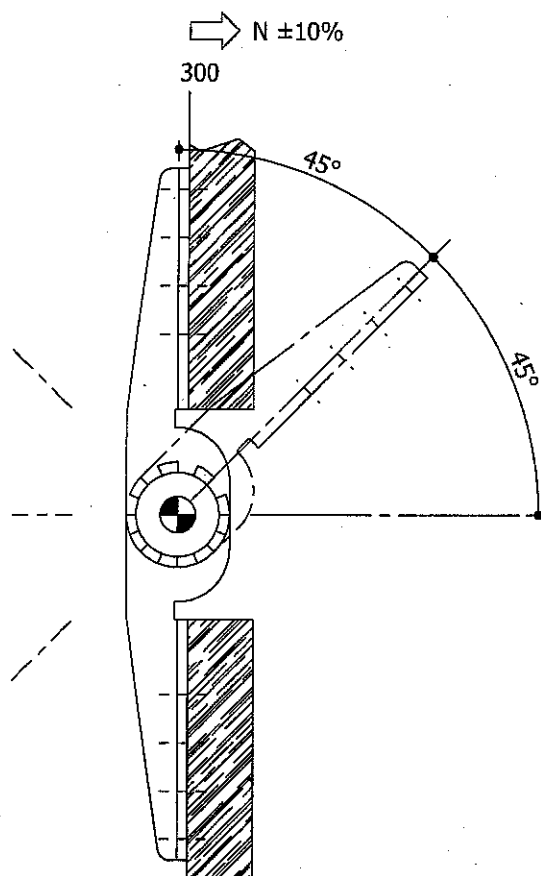
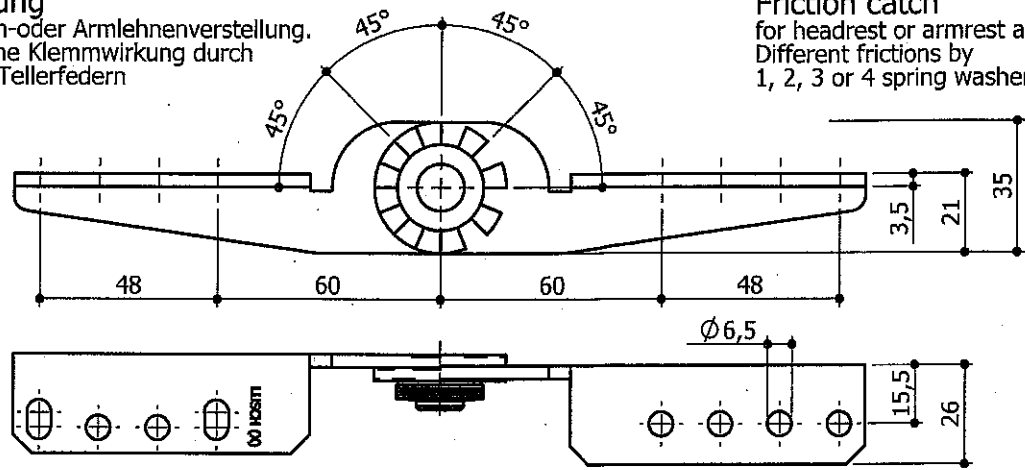


Klemmrastung
für Kopfstützen-oder Armlehnenverstellung.
Unterschiedliche Klemmwirkung durch
1, 2, 3 oder 4 Tellerfedern

Friction catch
for headrest or armrest adjustment.
Different frictions by
1, 2, 3 or 4 spring washers



.01 rechts wie gezeichnet
.02 links spiegelbildlich
.01 right as drawing
.02 left mirror inverted

article no.	N	Nm	Federn springs	Bemerkung comment
CA 12-37	15	4,5	1	
CA 12-38	30	9	2	
CA 12-39	45	13,5	3	
CA 12-40	55	16,5	4	
CA 12-41	65	19,5	4	
CA 12-42				

article no.	N	Nm	Federn springs	Bemerkung comment
CA 12-43	15	4,5	1	
CA 12-44	30	9	2	
CA 12-45	45	13,5	3	
CA 12-46	55	16,5	4	
CA 12-47	65	19,5	4	
CA 12-48				

article **Polstergelenke**
upholstery joints

article-no. Index **000**

CA 12-37
-->
CA 12-48

LUSCH Tel.: +49 521 9417-0
info@lusch.de

date/name 18.04.17/Bd name Tw name 21.04.17