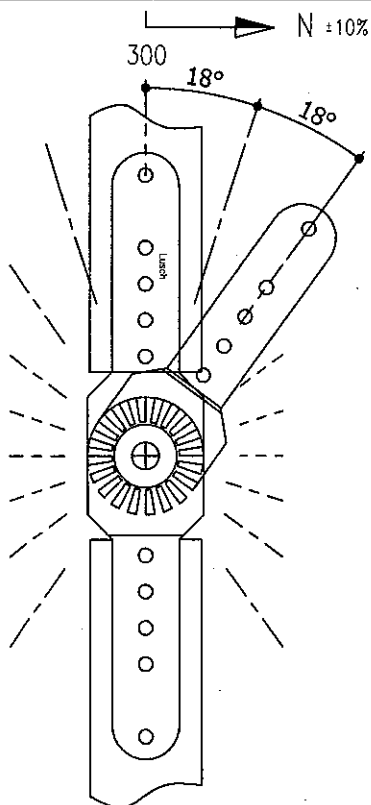
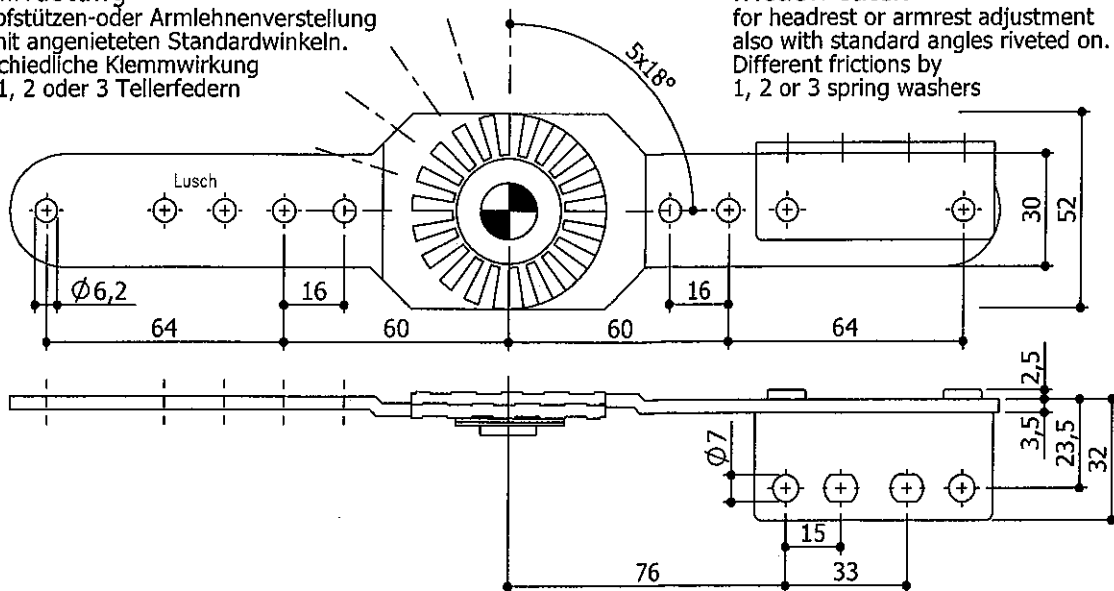
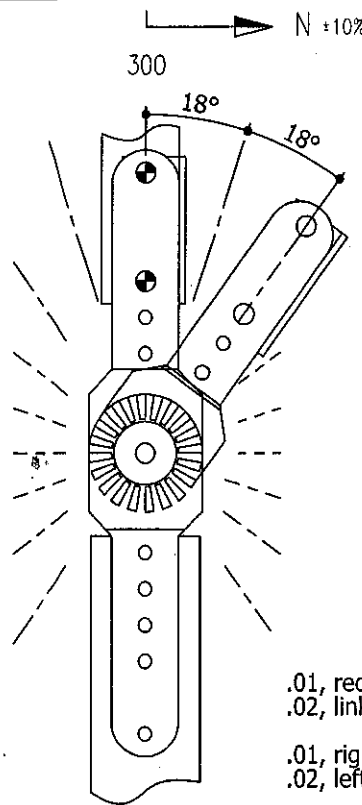


**Klemmrastung**  
für Kopfstützen-oder Armlehnenverstellung  
auch mit angenieteten Standardwinkeln.  
Unterschiedliche Klemmwirkung  
durch 1, 2 oder 3 Tellerfedern

**friction catch**  
for headrest or armrest adjustment  
also with standard angles riveted on.  
Different frictions by  
1, 2 or 3 spring washers



verzinkt  
galvanized



verzinkt  
galvanized

.01, rechts (wie gezeichnet)  
.02, links (spiegelbildlich)  
.01, right (as drawing)  
.02, left (mirror inverted)

article no. p.Stck/pce.	N	Nm	Federn springs Stck/pce	Bemerkung comment
CA 12-50	50	15	1	
CA 12-51	60	18	1	
CA 12-52	90	27	2	
CA 12-53	120	36	3	
CA 12-54	20	6	1	
CA 12-55	30	9	1	Mindestmenge beachten! see minimum quantity!

article no. p. set	N	Nm	Federn springs Stck/pce	Bemerkung comment
CA 12-56	90	27	2	1 Winkel angenietet / 1 riveted angle
CA 12-57	20	6	1	1 Winkel angenietet / 1 riveted angle
CA 12-58				
CA 12-59				
CA 12-60				
CA 12-61				

article

Polstergelenk  
upholstery joints

article-no. Index 002

**CA 12-50**  
-->  
**CA 12-61**



Tel.: +49 521 9417-0  
info@lusch.de

date/name

11.03.19/Bd

name

TW

name

15.3.  
13  
LC