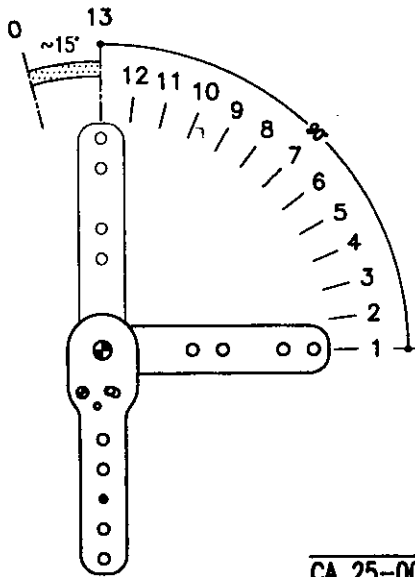
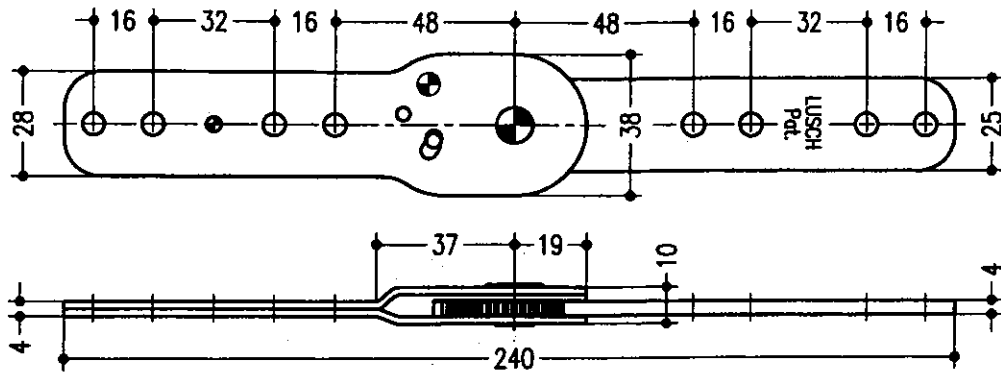
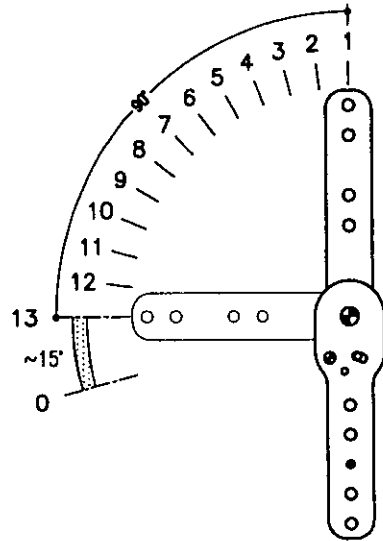


Zahnrastung 7,5°
für Kopfstützen- oder Armlehnenverstellung

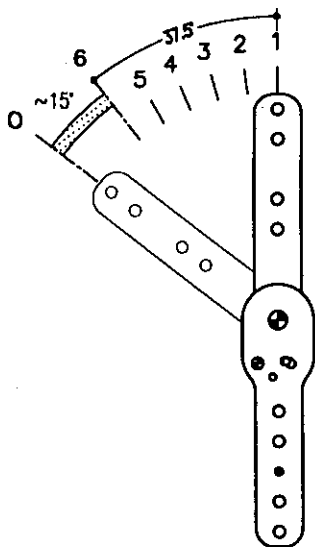
Tooth catch 7,5°
for headrest or armrest adjustment



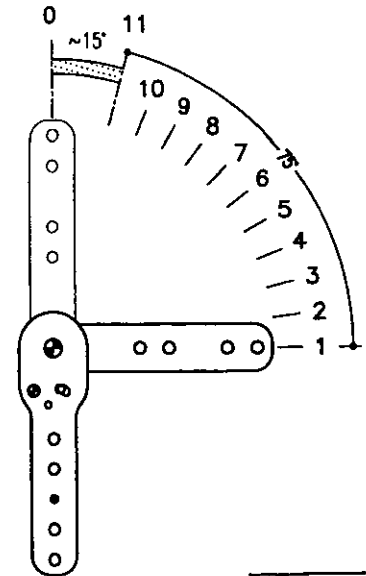
CA 25-00 p.Stck.
p.pce.



CA 25-01 p.Stck.
p.pce.



CA 25-02 p.Stck.
p.pce.



CA 25-03 p.Stck.
p.pce.

article

Polstergelenke / upholstery joints

article no.

CA 25-00



CA 25-03



Tel.: +49 521 9417-0
Fax.: +49 521 9417-228

date/name
12.12.07/Bk

name
Tw

name
08.04.
08 LW