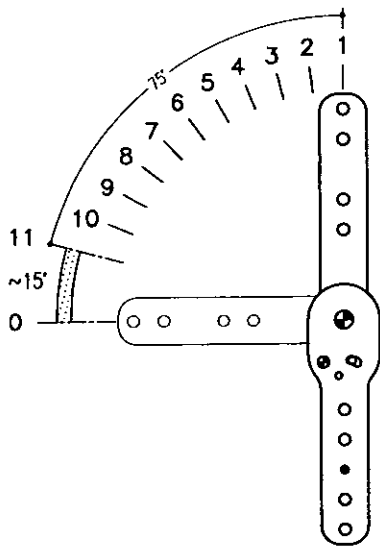
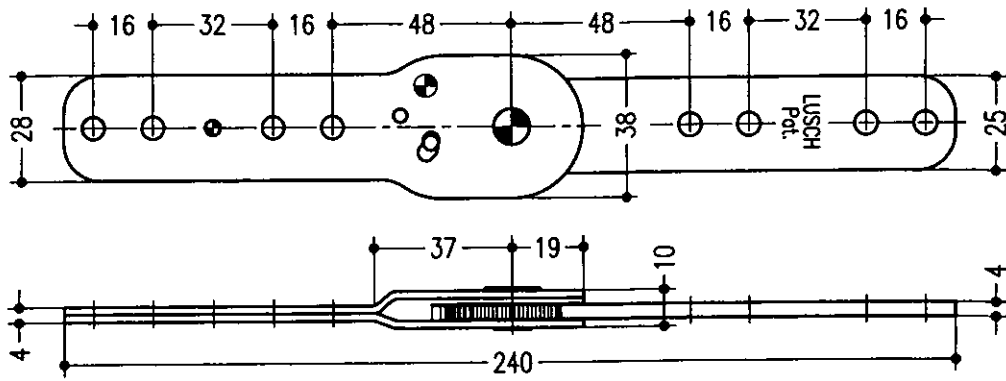


Zahnrastung 7,5°

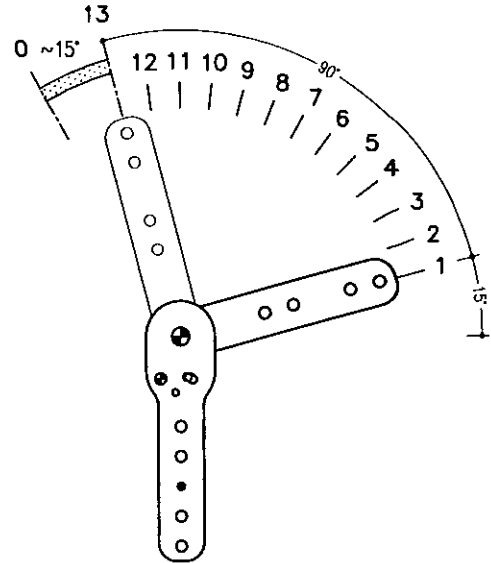
für Kopfstützen- oder Armlehnenverstellung

Tooth catch 7,5°

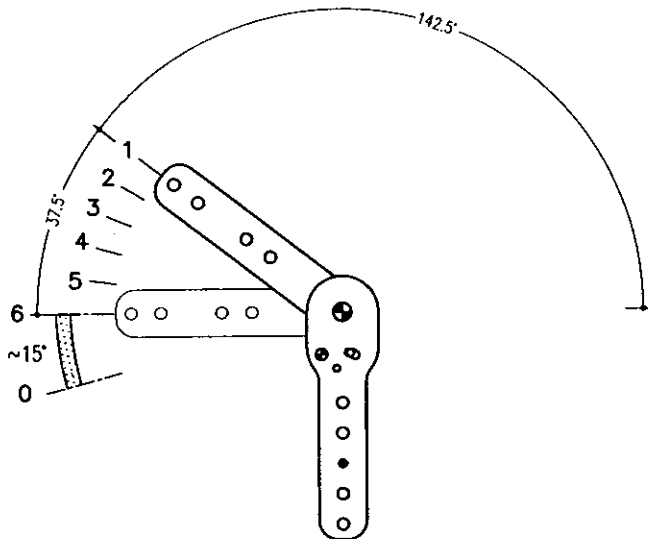
for headrest or armrest adjustment



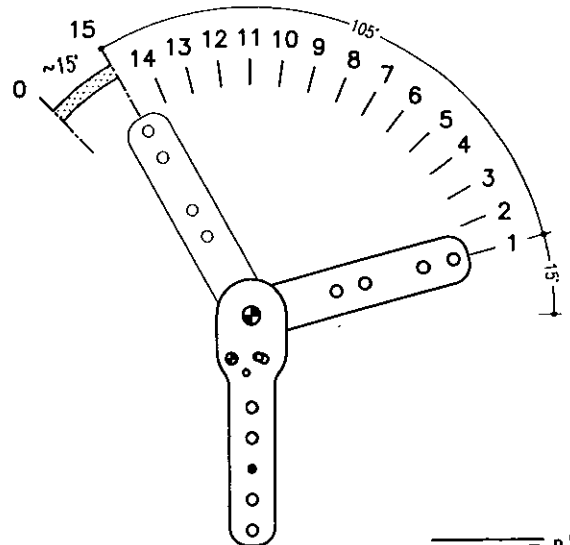
CA 25-04 p.Stck.
p.pce.



CA 25-05 p.Stck.
p.pce.



CA 25-06 p.Stck.
p.pce.



CA 25-07 p.Stck.
p.pce.

article

Polstergelenke / upholstery joints

article no.

CA 25-04

⇨

CA 25-07

LUSCH

Tel.: +49 521 9417-0
Fax.: +49 521 9417-228

date/name

14.03.11/Sa

name

Tw

name

Z.B. 03.

4

✓