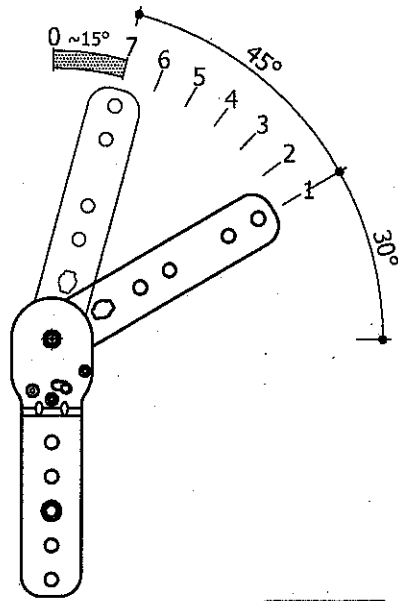
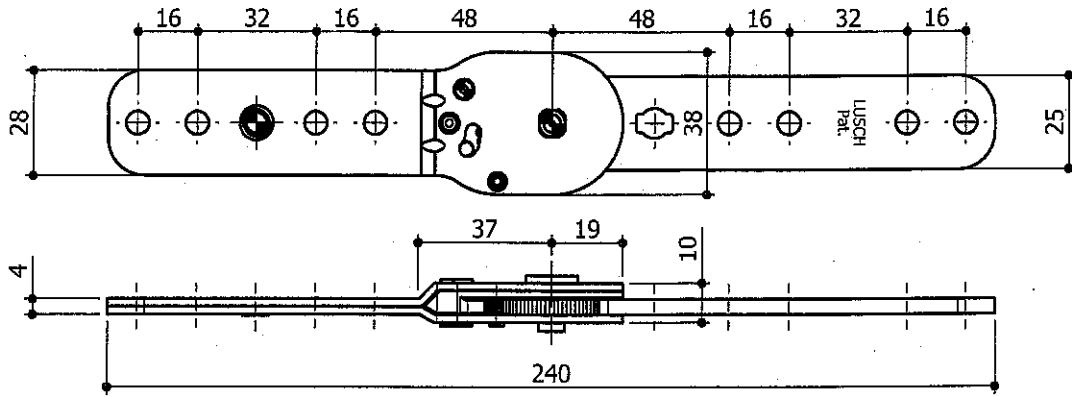


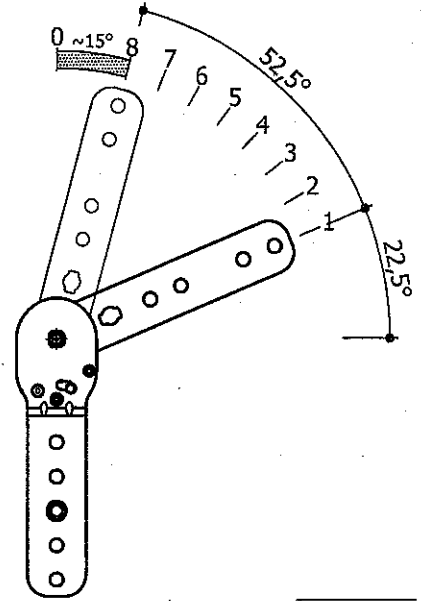
**Zahnrastung 7,5°**  
für Kopfstützen- oder Armlehnenverstellung

**tooth catch 7,5°**  
for headrest or armrest adjustment

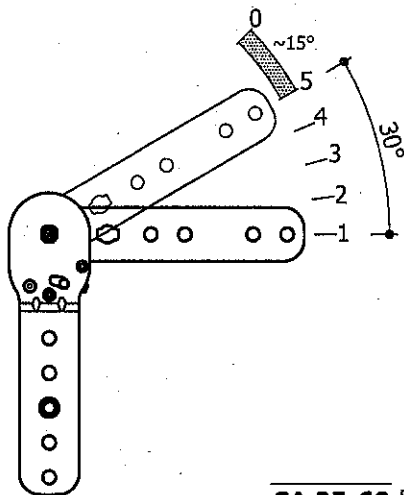


**CA 25-58** p.Stck  
p.pce

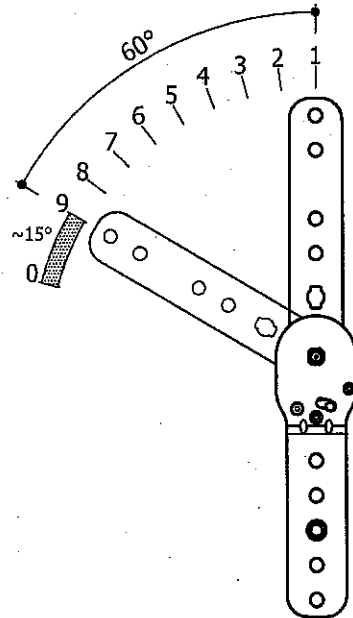
Mindestmenge beachten!  
see minimum quantity!



**CA 25-59** p.Stck  
p.pce



**CA 25-60** p.Stck  
p.pce



**CA 25-61** p.Stck  
p.pce

article  
**Polstergelenke**  
upholstery joints

article-no. Index **000**

**CA 25-58**  
-->  
**CA 25-61**

**LUSCH** Tel.: +49 521 9417-0  
info@ferdinand-lusch.de

date/name  
11.04.17/Bd

name  
TW

name  
21.04.  
17