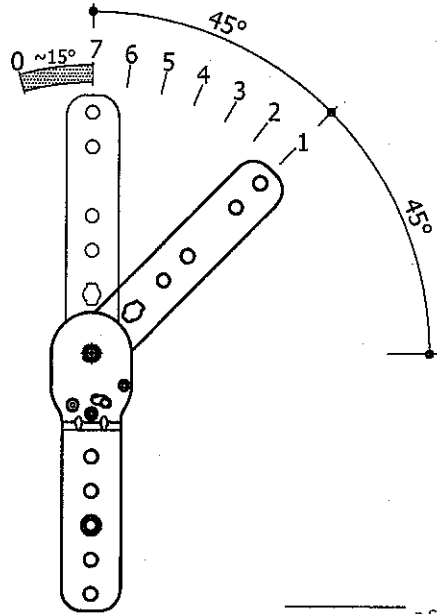
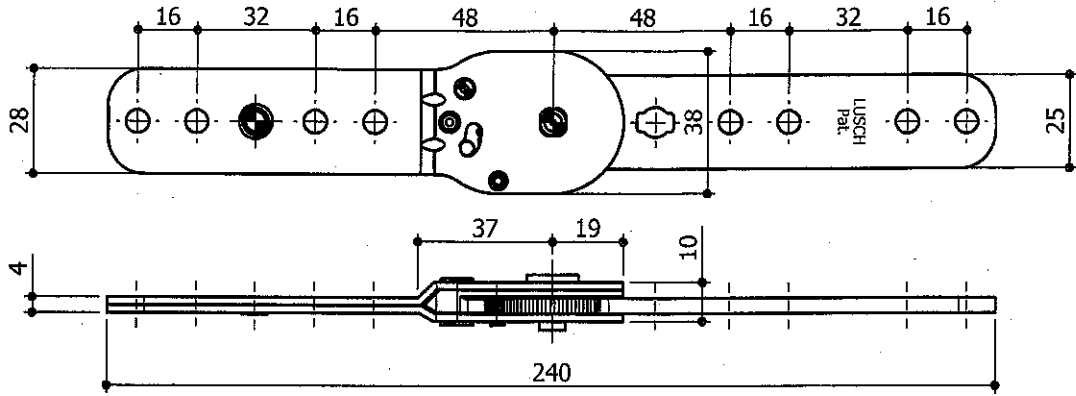


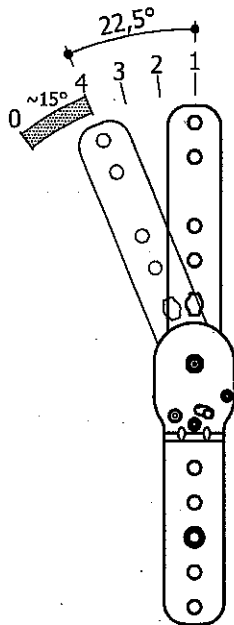
Zahnrastung 7,5°
für Kopfstützen- oder Armlehnenverstellung

tooth catch 7,5°
for headrest or armrest adjustment

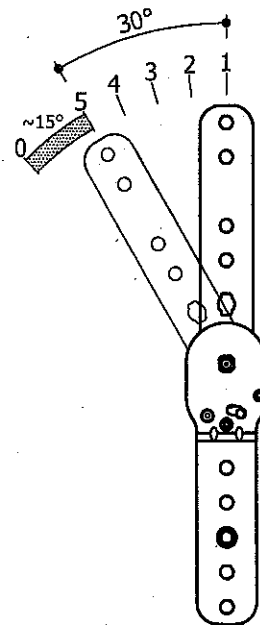


CA 25-62 p.Stck
p.pce

CA 25-63 p.Stck
p.pce



CA 25-64 p.Stck
p.pce



CA 25-65 p.Stck
p.pce

article Polstergelenke
upholstery joints

article-no. Index **000**

CA 25-62



CA 25-65



LUSCH

Tel.: +49 521 9417-0
info@ferdinand-lusch.de

date/name
11.04.17/Bd

name
TW

name
21.04.
17
LC