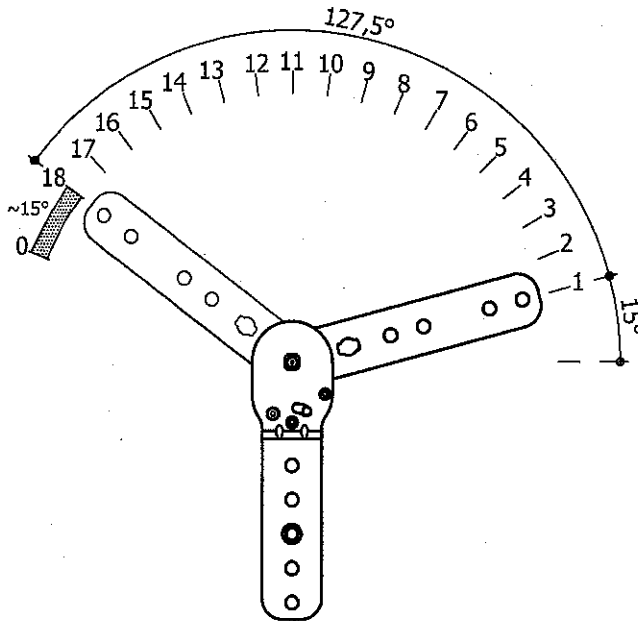
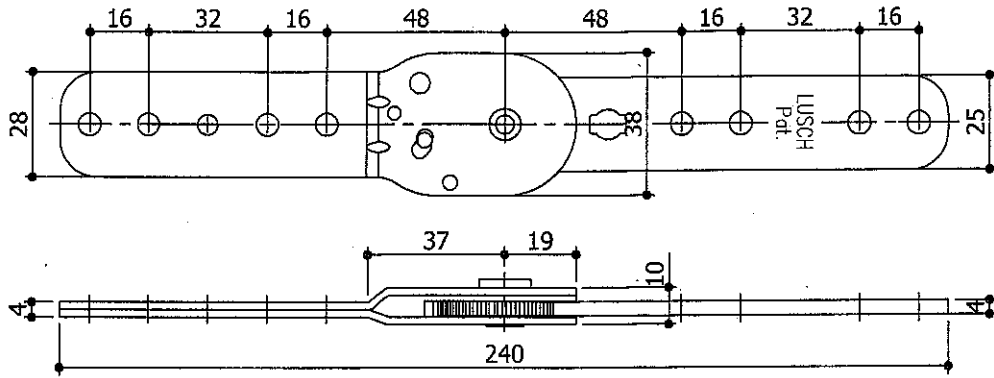
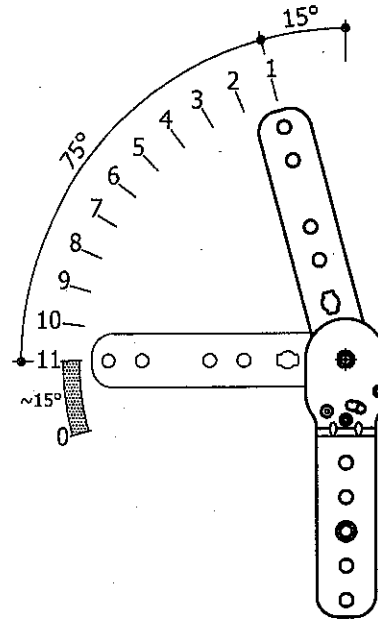


Zahnrastung 7,5°
für Kopfstützen- oder Armlehnenverstellung

tooth catch 7,5°
for headrest or armrest adjustment

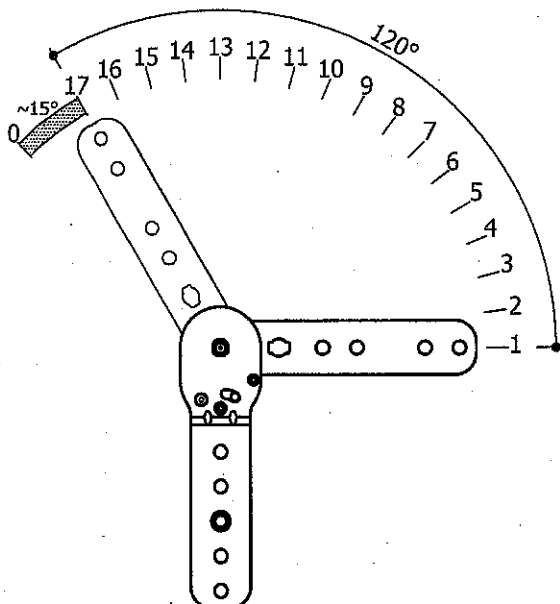


CA 25-70 p.Stck
p.pce



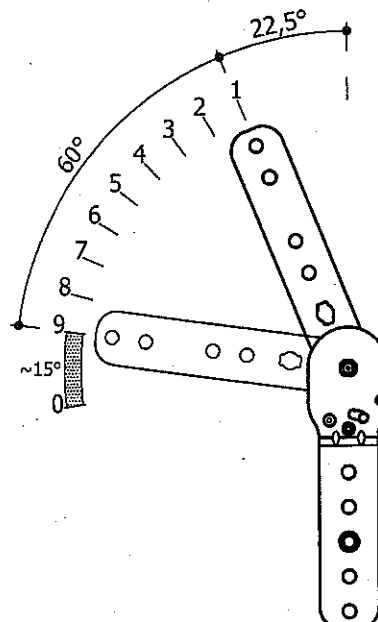
Mindestmenge beachten!
see minimum quantity!

CA 25-71 p.Stck
p.pce



Mindestmenge beachten!
see minimum quantity!

CA 25-72 p.Stck
p.pce



Mindestmenge beachten!
see minimum quantity!

CA 25-73 p.Stck
p.pce

article

Polstergelenke
upholstery joints

article-no. Index **001**

CA 25-70



CA 25-73



Tel.: +49 521 9417-0
info@lusch.de

date/name

11.04.17/Bd

name

TW

name

21.04.17
TW