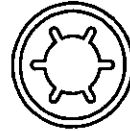


Winkel
bracket **DA 14-10** p.Stck
p.pce



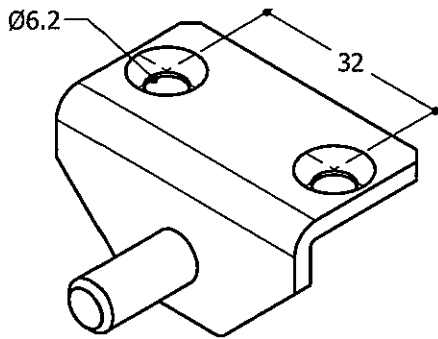
Winkel mit Schnellbefestiger PD 17-33
(ohne Kappe)
bracket with quick fixing PD 17-33
(without cover)

DA 14-11 p.set



Winkel mit Schnellbefestiger PD 17-00
(mit Kappe)
bracket with quick fixing PD 17-00
(with cover)

DA 14-12 p.set

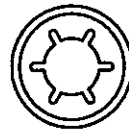


Winkel
bracket **DA 14-13** p.Stck
p.pce



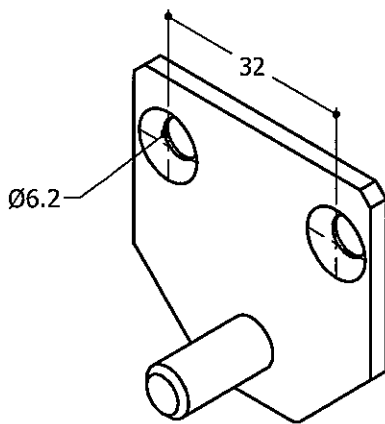
Winkel mit Schnellbefestiger PD 17-33
(ohne Kappe)
bracket with quick fixing PD 17-33
(without cover)

DA 14-14 p.set



Winkel mit Schnellbefestiger PD 17-00
(mit Kappe)
bracket with quick fixing PD 17-00
(with cover)

DA 14-15 p.set

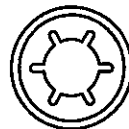


Platte
plate **DA 14-16** p.Stck
p.pce



Platte mit Schnellbefestiger PD 17-33
(ohne Kappe)
plate with quick fixing PD 17-33
(without cover)

DA 14-17 p.set



Platte mit Schnellbefestiger PD 17-00
(mit Kappe)
plate with quick fixing PD 17-00
(with cover)

DA 14-18 p.set

article

Befestigungswinkel
fastening angles

article-no. Index **000**

DA 14-10

-->

DA 14-18



LUSCH

Tel.: +49 521 9417-0
info@ferdinand-lusch.de

date/name
11.03.14/Bk

name
Tw

name
11.04.
14/14