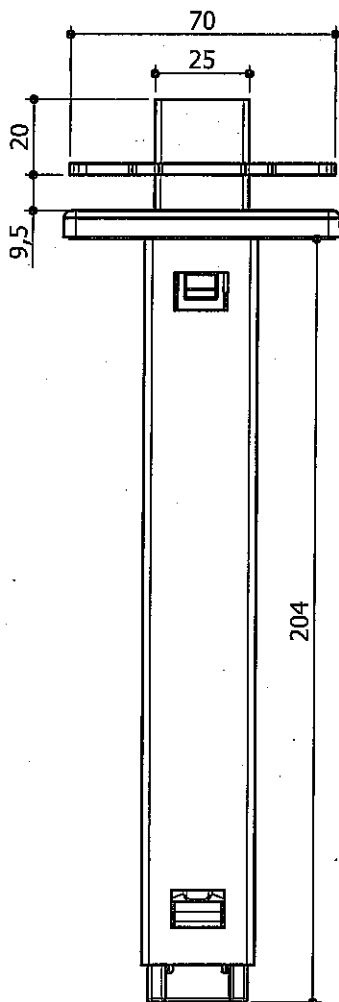
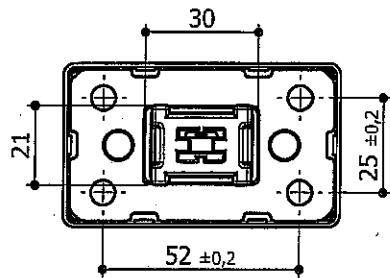
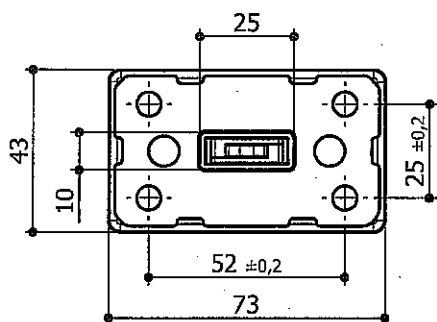


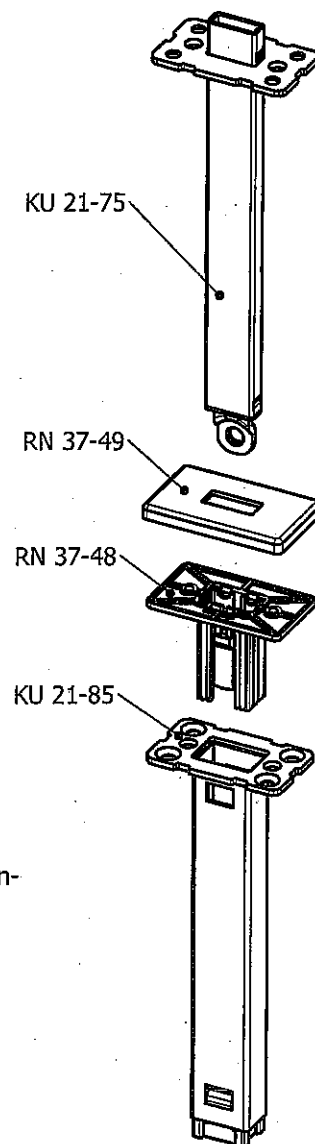
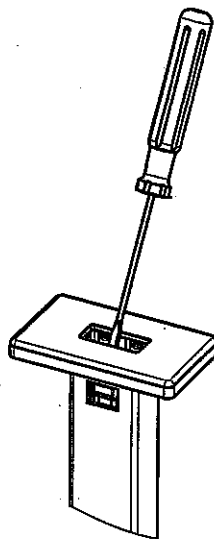
Bohrbild Rückenteil
drill patterns backrest



Bohrbild Kopfstütze
drill patterns headrest



Je nach Kopfstützen-Breite werden 1 oder 2 Kopfstützenverstellungen eingesetzt
depending on headrest sizes 1 or 2 headrest adjustments can be installed



Demontage (dismounting):

1. Kopfstütze abnehmen
remove headrest
2. mit Hilfe eines 3 mm breiten Schraubendrehers die Clipsnase zurückziehen und die Führungsschiene rausziehen
use a screw driver (3 mm) to retract the clip and remove the guiding rail

Montage (mounting):

1. Anschraubprofil KU 21-85 mit dem Rückenteil verschrauben
screw mounting profile KU 21-85 to the backframe
2. Führungsschiene RN 37-48 in KU 21-85 einführen
insert guiding rail RN 37-48 into KU 21-85
3. Abdeckkappe RN 37-49 aufsetzen
attach chrome cover RN 37-49
4. Kopfteil KU 21-75 mit der Kopfstütze verschrauben
mount headpart KU 21-75 to the headrest
5. Kopfstütze bis zum Einrasten in das Anschraubprofil einstecken
insert headrest into the mounting profile until it locks into position

article

Kopfstützenverstellung 140 mm starr, abnehmbar
headrest adjustment 140 mm fixed, removable

article-no.

Index 001

DA 15-78



LUSCH

Tel.: +49 521 9417-0
info@ferdinand-lusch.de

date/name

8.06.15/ Sa

name

Tw

name

08.06.
15
LU