

Lieferumfang:

- ① 1 set Kopfteilbeschlag
- ② 4 St. Schraube M6x20
- ③ 4 St. Ku-Scheibe
- ④ 4 St. Mutter M6
- ⑤ 1 St. Nebenmotor
- ⑥ 1 St. Motorbolzen
- ⑦ 1 St. Schnellbefestiger
- ⑧ 1 St. Motorkabel Nebenmotor

parts delivered:

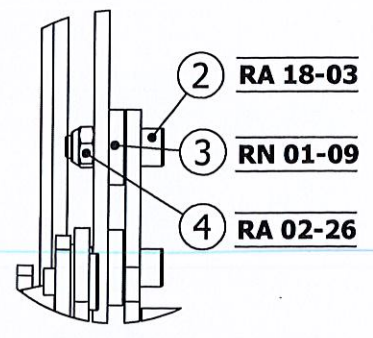
- ① 1 set headrest fitting
- ② 4 pcs. screw M6x20
- ③ 4 pcs. plastic washer
- ④ 4 pcs. nuts M6
- ⑤ 1 pce. slave motor
- ⑥ 1 pce. bolt
- ⑦ 1 pce. quick fixing
- ⑧ 1 pce. motor cable slave motor

***separat sind zu bestellen:**

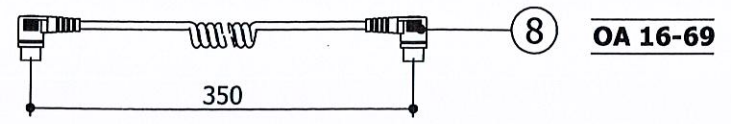
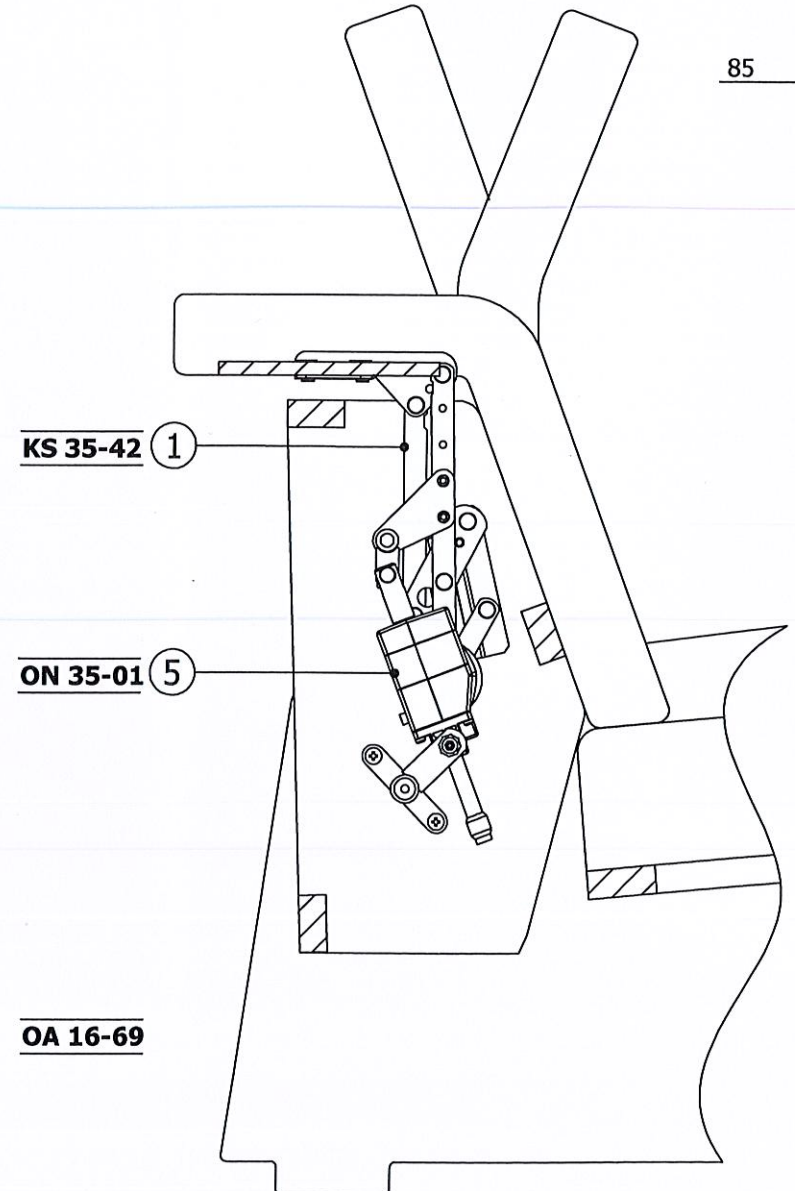
***to be ordered separately:**

* ⑨				
	article no.	B mm	b mm	
1 St. Querträger	MP 34-40	535	460	1 pce. crossbar
	MP 34-47	635	560	
	MP 34-48	785	710	

* ⑩				
	article no.	B mm	l mm	
1 St. Querträger	MP 34-50	535	387	1 pce. crossbar
	MP 34-51	635	487	
	MP 34-52	785	637	



DETAIL A
1 : 2



article				article-no.	Index	005
mot. Kopfstützenverstellung für tiefe Rücken, Kombifunktion - Schwenkbereich 108° mot. headrest adjustment for deep backs, combined function - pivoting angle 108°						
date/name		name		name		DA 18-26
26.04.2018/Gr		TW		O.S. 18		
LUSCH		Tel.: +49 521 9417-0 info@lusch.de				