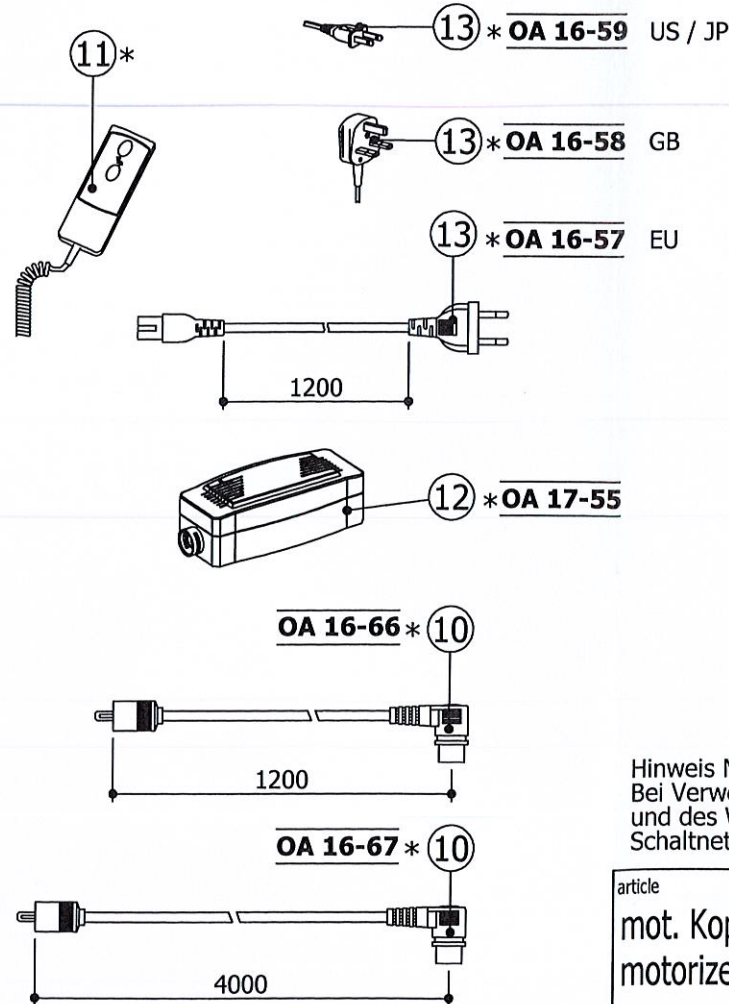
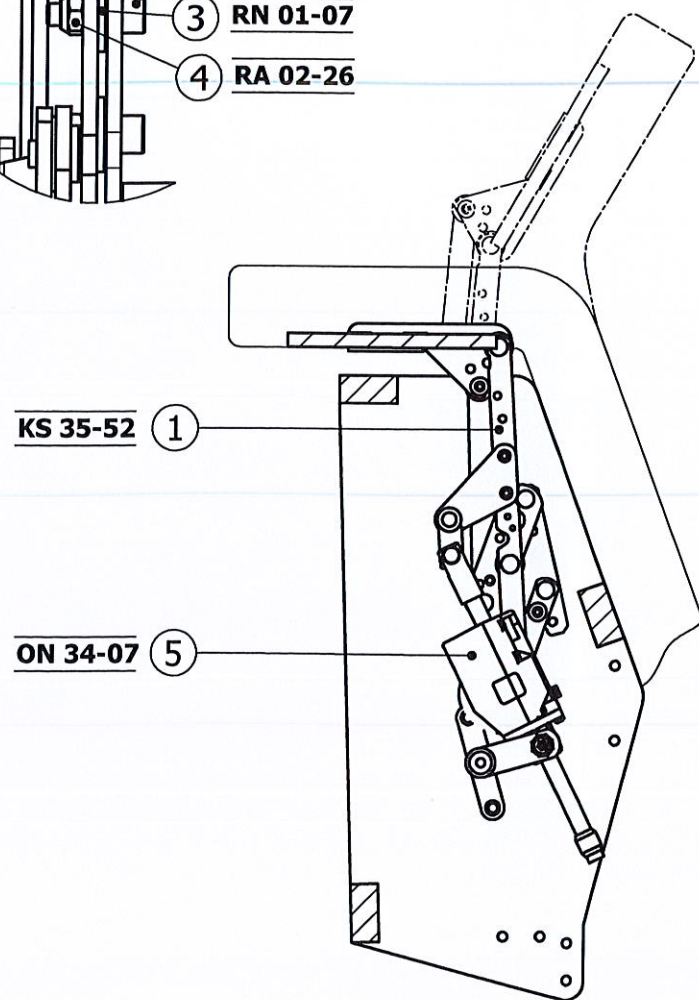
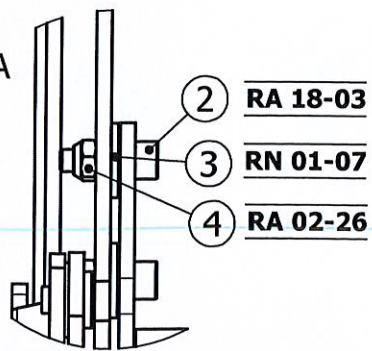


DETAIL A  
1 : 2



bei Verwendung von Y/W-Kabel  
when Y/W-cable is used

**Lieferumfang:**

- ① 1 set Kopfteilbeschlag
- ② 4 St. Schraube M6x20
- ③ 4 St. Ku-Scheibe
- ④ 4 St. Mutter M6
- ⑤ 1 St. Hauptmotor
- ⑥ 1 St. Motorbolzen
- ⑦ 1 St. Schnellbefestiger

**parts delivered:**

- ① 1 set headrest fitting
- ② 4 pcs. screw M6x20
- ③ 4 pcs. plastic washer
- ④ 4 pcs. nuts M6
- ⑤ 1 pce. main motor
- ⑥ 1 pce. bolt
- ⑦ 1 pce. quick fixing

**\*separat sind zu bestellen:**

**\*to be ordered separately:**

* ⑧				
1 St. Querträger	article no.	B mm	b mm	1 pce. crossbar
	MP 34-40	535	460	
	MP 34-47	635	560	
	MP 34-48	785	710	

* ⑨				
1 St. Querträger	article no.	B mm	l mm	1 pce. crossbar
	MP 34-50	535	387	
	MP 34-51	635	487	
	MP 34-52	785	637	

- \*⑩ 1 St. Schaltnetzteil Motorkabel
- \*⑪ 1 St. Bedienelement (Auswahl siehe aktuellen LUSCH-Katalog)
- \*⑫ 1 St. Schaltnetzteil
- \*⑬ 1 St. Netzkabel
- \*⑩ 1 pce. power supply motor cable
- \*⑪ 1 pce. control element (select from our current catalogue)
- \*⑫ 1 pce. switch-mode power supply
- \*⑬ 1 pce. connecting cable

Hinweis Mehrsitzer mit Motor:  
Bei Verwendung des Y-Kabels OA 16-52 (2-Sitzer) und des W-Kabels OA 16-51 (3-Sitzer) ist nur ein Schaltnetzteil und ein Netzkabel erforderlich.

note multi-seater with motor:  
by using Y-cable OA 16-52 (2-seater) and the W-cable OA 16-51 (3-seater) only one power supply and one connecting cable is needed.

article	mot. Kopfstützenverstellung für tiefe Rücken, Einzelfunktion - Schwenkbereich 123° motorized headrest adjustment for deep backs, single function - pivoting angle 123°			article-no.	Index	001
		Tel.: +49 521 9417-0 info@lusch.de	date/name	name	name	name
			26.04.2018/Gr	TW	02.05.18	

**DA 18-30**