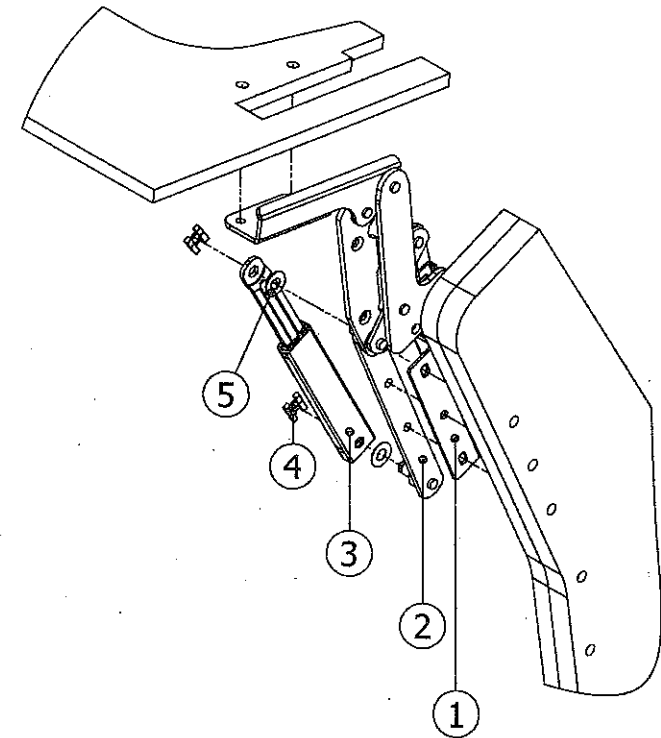


Lieferumfang:

- ① 1 Set Kopfteilbeschlag
- ② 2 St. Hebel mit Bolzen
- ③ 2 St. Hubsteller
- ④ 4 St. Schnellbefestiger
- ⑤ 4 St. Ku-Scheiben

parts delivered:

- ① 1 Set headrest adjustment
- ② 2 pcs. lever with bolt
- ③ 2 pcs. lift fitting
- ④ 4 pcs. quick fixing
- ⑤ 4 pcs. plastic washer



Tel.: +49 521 9417-0
info@ferdinand-lusch.de

date/name
10.06.15/Bu

name
TW

name
19.06.
15/16

article
Kopfstützenverstellung
headrest adjustment

article-no.

DA 18-50

Index 001